



## Uso:

Tobogán de escape con instalación en segundos pisos para establecimientos de alto tráfico como salas cuna, jardines infantiles y colegios. Con este producto podrás ofrecer la máxima seguridad para tu establecimiento en caso de incendios, sismos u otros.

## Estructura:

Compuesto de 5 piezas tobogán y 2 entrada-salida (variable) fabricados en polietileno de baja densidad con la técnica de roto moldeado.

El tobogán incluye un soporte metálico el cual esta acabado de pintura electrostática tiene un tratamiento especial, logrando un producto final hecho para durar y resistir para el momento de su uso.

## Dimensiones:

Ducto

Largo: 5 secciones de 1 metro en total de largo, sin contar la boca de entrada. (variable).

Ancho: 0.60 cms.

Profundidad: 0.43 cms.

## Colores:

El acabado de pintura de el ducto tiene un tratamiento electrostáticamente logrando un producto final hecho para durar (para todos sus colores).

Disponible en colores: rojo, amarillo, naranja y azul.

## Estructura Metálica:

Medidas de perfil tubular 40-20 en 3mm, 6mt de largo  
Material de acero negro pintado con anticorrosivo.

Base de soporte en perfil 50 y plancha de piso para soporte a piso de 12mm de espesor x 120mm de ancho y 400mm de largo. Soporte cumbrera para anclaje arriba ángulo 60\*60 en 5mm \*150mm de largo.

## Certificaciones:

Declaración de conformidad EC

Certificado de Prevencionista de Riesgo.

ISO 9901

ISO 14001

ISO18001

TUV 704600988801-01

Carta de Garantía EBT SA

## Detalles adicionales:

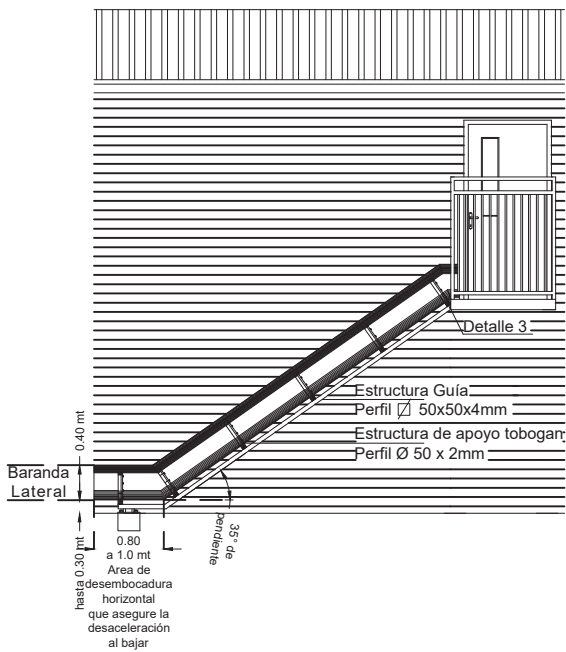
Fijación entre módulos: Pernos de 3/8 x 1 pulgada.

Angulo de inclinación recomendado 35°, solo si es para Salas Cunas o Jardines Infantiles.

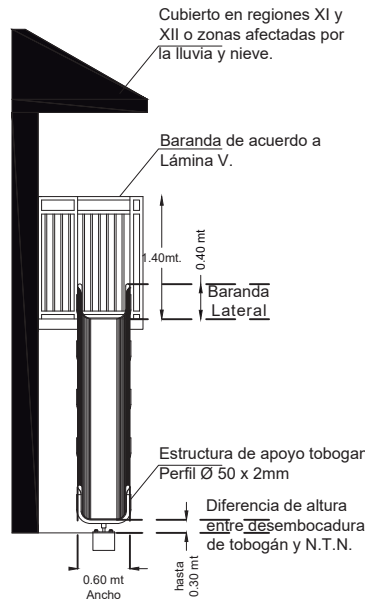


# Tobogán de escape - TBS03

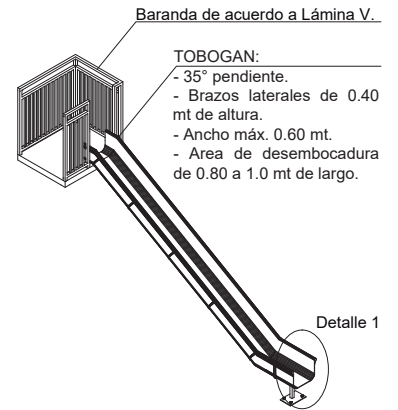
ELEVACION LATERAL



ELEVACION FRONTAL

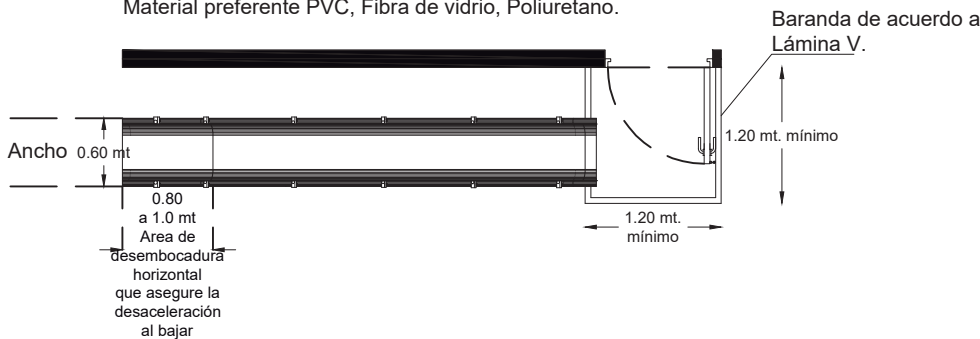


ISOMETRICA



## PLANTA TOBOGAN TIPO

Material preferente PVC, Fibra de vidrio, Poliuretano.



### NOTA:

Esta lámina es referencial, la estructura de apoyo del tobogán debe asegurar la estabilidad de esta vía de evacuación. Se debe prestar importancia a características señaladas en isométrica.

Base de soporte en perfil 50 y plancha de piso para soporte a piso de 12mm de espesor x 120mm de ancho y 400mm de largo.

Soporte cumbrera para anclaje arriba ángulo 60\*60 en 5mm \*150mm de largo.

Edad de uso Infante - Adulto

DETALLE 1

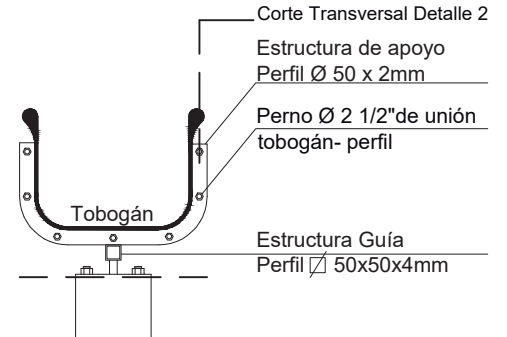
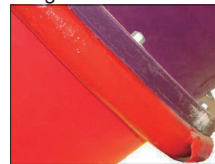


Imagen Referencial



DETALLE 2

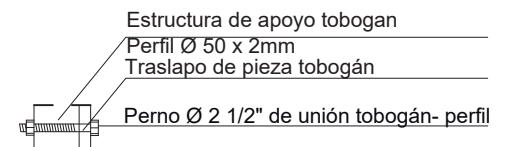
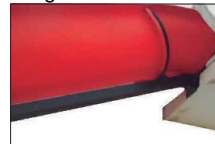


Imagen Referencial



DETALLE 3

