



Dimensiones	
Alto:	80 cm
Ancho:	40 cm
Largo :	180 cm



ANTIVANDALICO



AREA DE  
DESCANSO



ESCAÑOS



MOBILIARIO  
URBANO

## Descripción

Banca para sentarse de alto tráfico para plazas, colegios y lugares afines.  
Este escaño está fabricado con patas de fierro fundido.  
Su madera es de coihue, una madera noble de alta resistencia y durabilidad.  
Viene diseñado con un sistema de anclaje para superficies de cemento o similares mediante pernos de expansión.

## Certificaciones

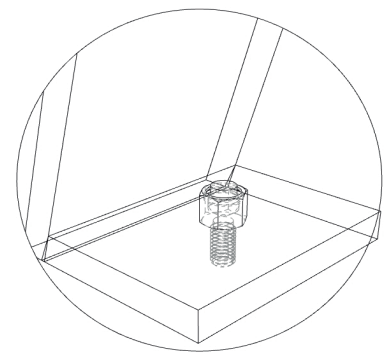
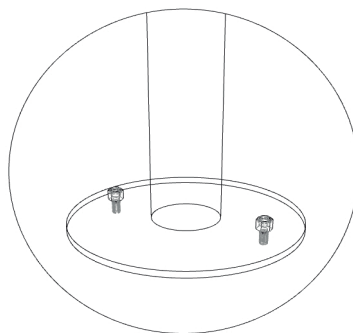
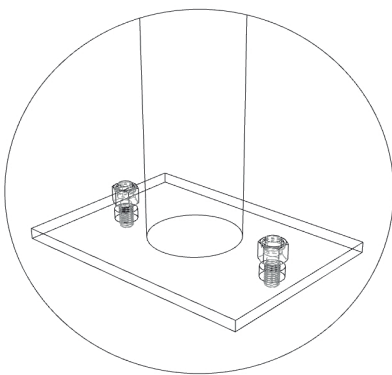
Certificaciones bajo estándares de calidad internacional,  
ISO 9001; ISO 14000; GS-TÜV y EN-71.



## Anclaje

Este modelo de Escaño/Banca cuenta con un tipo de anclaje a Tierra y Cemento.

### Cemento



### Tierra

