



Dimensiones

Largo: 720 cm

Ancho: 350 cm

Alto: 360 cm

Área de seguridad

Largo: 970 cm

Ancho: 550 cm

Juego modular de alto tráfico para plazas, colegios y lugares afines.

Componentes plásticos

- Piezas de plástico roto moldeado de baja densidad LLDPE.
- Tanto los toboganes, trepador y accesorios están fabricados en polietileno de baja densidad resistentes a rayos UV evitando su decoloración.
- Plásticos de alta calidad resistentes al alto tráfico y actos vandálicos.
- Los grafitis no se adhieren y pueden limpiarse fácilmente.
- Componentes inflamables solo mediante contacto directo con la fuente emisora de calor.
- El polietileno no produce efecto relámpago; es decir no permite la propagación rápida de una llama por su superficie.
- Componentes aptos para su reciclaje, fabricado sin agentes tóxicos e inofensivos.

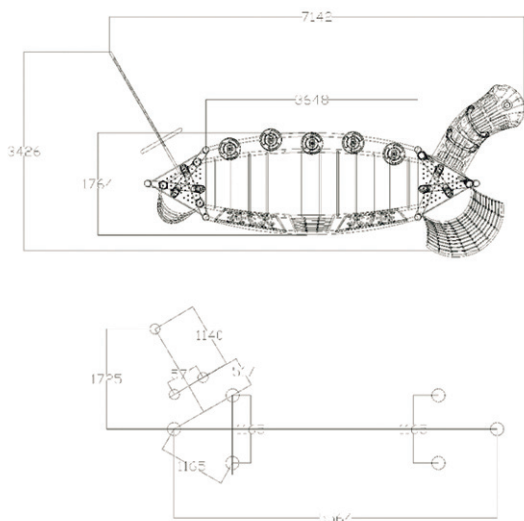
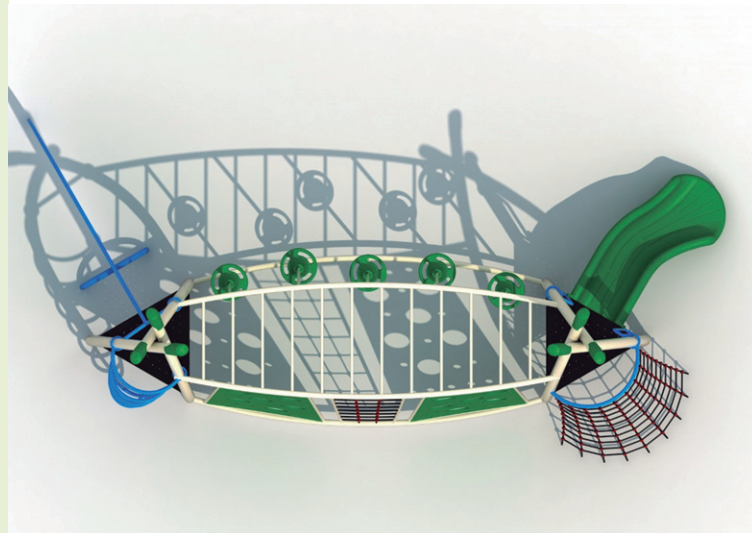
Componentes Metálicos

- Postes verticales de acero galvanizado en caliente de 11,4 cm de diámetro y 2 mm de grosor.
- Escaleras verticales, trepador aéreo, agarraderas y escalera acceso tienen un diámetro 2,8 cm y 2 mm de espesor.
- Abrazaderas están hecho de aluminio.
- Pintura de terminación Polvo Poliéster Electro- Estática, con protección anti UV y libre de plomo.
- Soldaduras reforzados con zinc para extra protección contra corrosión.

Dirección:

Lista de Componentes

- 6 Postes angulares – Color Beige
- 1 Escalera superior – Color Beige
- 1 Panel lateral triangular – Color Verde
- 1 Escalera acceso vertical tornado – Color Azul
- 2 Paneles lateral escalada – Color Verde
- 1 Barra curva – Color Verde
- 2 Plataformas triangular cubierta con goma – Color Café
- 1 Resbalín simple – Color Verde
- 2 Barras verticales – Color Beige
- 1 Escalera de cuerda lateral
- 5 Pisaderas verticales – Color Verde
- 1 Red de escalada
- 1 Par de manillas escalera acceso – Color Azul
- 1 Caja de pernos y abrazaderas



Certificaciones

Este producto cuenta con las siguientes certificaciones en sus procesos y componentes.

- ISO 9001
- ISO 14001
- ISO 18001
- TUV
- EN 71

Componentes Anclaje

- 1 Set de anclaje 48 mm x 114 mm x 60 mm

