



Dimensiones

Largo: 580 cm

Ancho: 285 cm

Alto: 350 cm

Área de seguridad

Largo: 780 cm

Ancho: 485 cm

Juego modular de alto tráfico para plazas, colegios y lugares afines.

Componentes Metálicos

- Postes verticales de acero galvanizado en caliente de 11,4 cm de diámetro y 2 mm de grosor.
- Escaleras verticales, trepador aéreo, agarraderas y escalera acceso tienen un diámetro 2,8 cm y 2 mm de espesor.
- Abrazaderas están hechas de aluminio.
- Pintura de terminación Polvo Poliéster Electro- Estática, con protección anti UV y libre de plomo.
- Soldaduras reforzadas con zinc para extra protección contra corrosión.

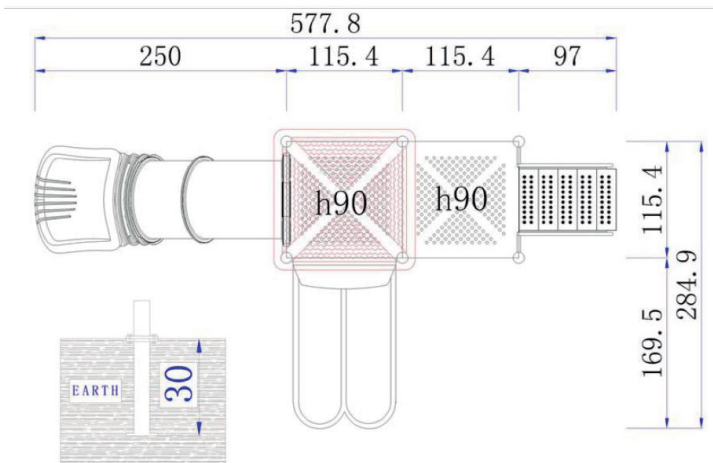
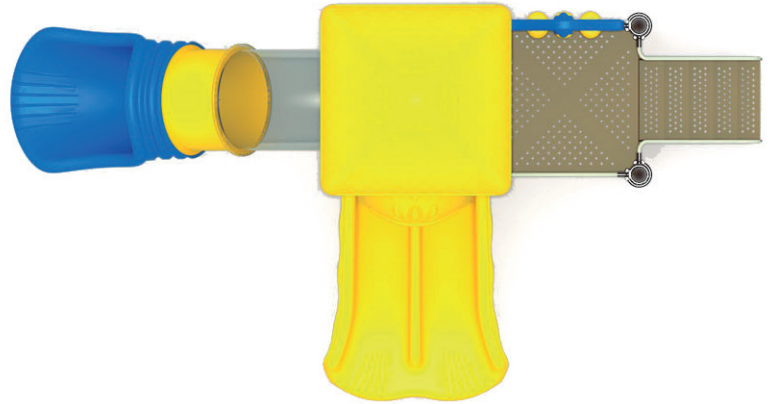
Componentes plásticos

- Piezas de plástico roto moldeado de baja densidad LLDPE.
- Tanto los toboganes, trepador y accesorios están fabricados en polietileno de baja densidad resistentes a rayos UV evitando su decoloración.
- Plásticos de alta calidad resistentes al alto tráfico y actos vandálicos.
- Los grafitis no se adhieren y pueden limpiarse fácilmente.
- Componentes inflamables solo mediante contacto directo con la fuente emisora de calor.
- El polietileno no produce efecto relámpago; es decir no permite la propagación rápida de una llama por su superficie.
- Componentes aptos para su reciclaje, fabricados sin agentes tóxicos e inofensivos.



Lista de Componentes

- 2 Plataformas - Color Metal
- 1 Escalera acceso 5 peldaños – Color Metal
- 2 Baranda escalera acceso 5 peldaños de 102x102x172 cm Color Beige
- 1 Reja lateral metal 100x104x3.2 cm – Color Beige
- 1 Panel lateral plástico – Color Morado
- 1 Panel lateral gato – Color Amarillo y Azul
- 1 Panel Acceso resbalin tubo – Color gris
- 1 Resbalin tubo - Multicolor
- 1 Cubre resbalin doble – Color Amarillo
- 1 Resbalin doble para altura de 90 cm – Color Amarillo
- 1 Techo 145x145x65 cm – Color Amarillo
- 2 Postes de 220 cm de alto – Color Café
- 4 Postes de 274 cm de alto – Color Café
- 1 Caja de pernos y abrazaderas



Componentes Anclaje

- 6 Anclajes de pilares para superficie de tierra – Color Amarillo
- 1 Anclaje resbalin doble 90 cm – Color Amarillo
- 1 Anclaje resbalin tubo – Color Amarillo
- 1 Anclaje de escalera de acceso – Color Amarillo

Certificaciones

Este producto cuenta con las siguientes certificaciones en sus procesos y componentes.

- ISO 9001
- ISO 14001
- ISO 18001
- TUV
- EN 71